

UZUPEŁNIA ZDAJĄCY

KOD			PESEL																

*miejsce
na naklejkę*

dysleksja

EGZAMIN MATURALNY Z MATEMATYKI POZIOM PODSTAWOWY

DATA: **25 sierpnia 2015 r.**

GODZINA ROZPOCZĘCIA: **9:00**

CZAS PRACY: **170 minut**

LICZBA PUNKTÓW DO UZYSKANIA: **50**

Instrukcja dla zdającego

1. Sprawdź, czy arkusz egzaminacyjny zawiera 24 strony (zadania 1–34). Ewentualny brak zgłoś przewodniczącemu zespołu nadzorującego egzamin.
2. Rozwiązania zadań i odpowiedzi wpisuj w miejscu na to przeznaczonym.
3. Odpowiedzi do zadań zamkniętych (1–25) przenieś na kartę odpowiedzi, zaznaczając je w części karty przeznaczonej dla zdającego. Zamaluj pola do tego przeznaczone. Błędne zaznaczenie otocz kółkiem i zaznacz właściwe.
4. Pamiętaj, że pominięcie argumentacji lub istotnych obliczeń w rozwiązaniu zadania otwartego (26–34) może spowodować, że za to rozwiązanie nie otrzymasz pełnej liczby punktów.
5. Pisz czytelnie i używaj tylko długopisu lub pióra z czarnym tuszem lub atramentem.
6. Nie używaj korektora, a błędne zapisy wyraźnie przekreśl.
7. Pamiętaj, że zapisy w brudnopisie nie będą oceniane.
8. Możesz korzystać z zestawu wzorów matematycznych, cyrkla i linijki oraz kalkulatora prostego.
9. Na tej stronie oraz na karcie odpowiedzi wpisz swój numer PESEL i przyklej naklejkę z kodem.
10. Nie wpisuj żadnych znaków w części przeznaczonej dla egzaminatora.



MMA-P1_1P-154



Więcej arkuszy maturalnych z matematyki na mgr2.pl/arkusze

W zadaniach od 1. do 25. wybierz i zaznacz na karcie odpowiedzi poprawną odpowiedź.

Zadanie 1. (0–1)

Jeśli $a = \frac{3}{2}$ i $b = 2$, to wartość wyrażenia $\frac{a \cdot b}{a + b}$ jest równa

- A. $\frac{2}{3}$ B. 1 C. $\frac{6}{7}$ D. $\frac{27}{6}$

Zadanie 2. (0–1)

Dany jest prostokąt o wymiarach $40\text{ cm} \times 100\text{ cm}$. Jeżeli każdy z dłuższych boków tego prostokąta wydłużymy o 20%, a każdy z krótszych boków skrócimy o 20%, to w wyniku



tego przekształceń pole tego prostokąta

- A. zwiększy się o 8%.
B. zwiększy się o 4%.
C. zmniejszy się o 8%.
D. zmniejszy się o 4%.

Zadanie 3. (0–1)

Liczba $\frac{9^5 \cdot 5^9}{45^5}$ jest równa

- A. 45^{40} B. 45^9 C. 9^4 D. 5^4

Zadanie 4. (0–1)

Liczba $\sqrt{\frac{9}{7}} + \sqrt{\frac{7}{9}}$ jest równa

- A. $\sqrt{\frac{16}{63}}$ B. $\frac{16}{3\sqrt{7}}$ C. 1 D. $\frac{3 + \sqrt{7}}{3\sqrt{7}}$

Zadanie 5. (0–1)

Wartość wyrażenia $\log_5 0,04 - \frac{1}{2} \log_{25} 5 \cdot \log_{25} 1$ jest równa

- A. -3 B. $-2\frac{1}{4}$ C. -2 D. 0

Zadanie 6. (0–1)

Wartość wyrażenia $(a + 5)^2$ jest większa od wartości wyrażenia $(a^2 + 10a)$ o

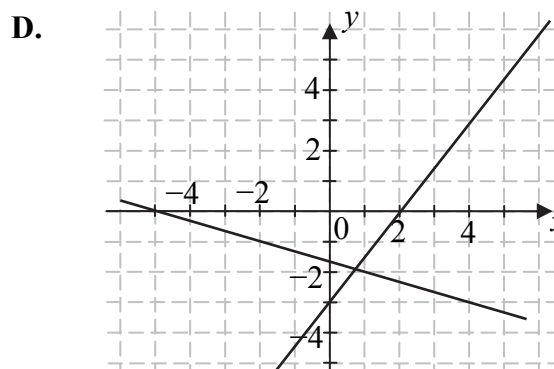
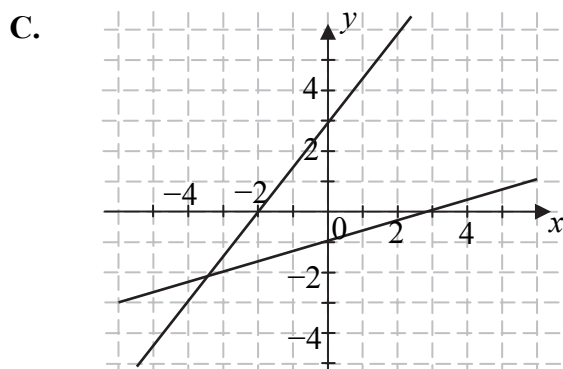
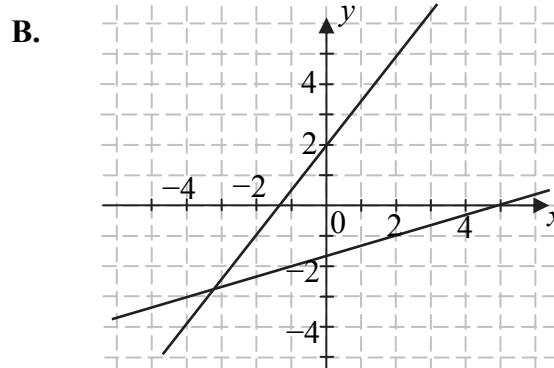
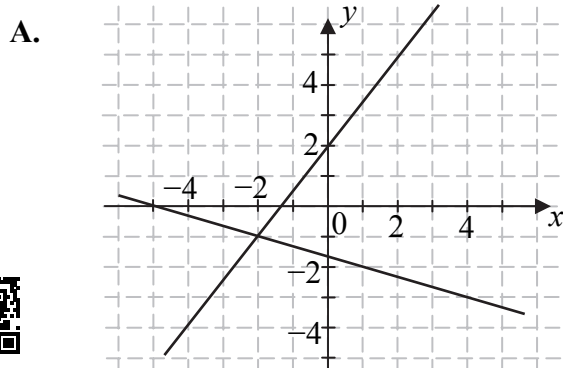
- A. 50 B. 10 C. 5 D. 25

Zadanie 7. (0–1)

Na jednym z poniższych rysunków przedstawiono interpretację geometryczną układu równań

$$\begin{cases} x + 3y = -5 \\ 3x - 2y = -4 \end{cases}$$

Wskaż ten rysunek.

**Zadanie 8. (0–1)**

Najmniejszą liczbą całkowitą spełniającą nierówność $2(x-2) \leq 4(x-1)+1$ jest

- A. -2 B. -1 C. 0 D. 1

Zadanie 9. (0–1)

Rozwiązaniem równania $x^2(x+1) = x^2 - 8$ jest

- A. -9 B. -2 C. 2 D. 7

Zadanie 10. (0–1)

Funkcja f jest określona wzorem $f(x) = \frac{2x-8}{x}$ dla każdej liczby rzeczywistej $x \neq 0$.

Wówczas wartość funkcji $f(\sqrt{2})$ jest równa

- A. $2-4\sqrt{2}$ B. $1-2\sqrt{2}$ C. $1+2\sqrt{2}$ D. $2+4\sqrt{2}$



Zadanie 11. (0–1)

Parabola o wierzchołku $W = (-3, 5)$ i ramionach skierowanych w dół może być wykresem funkcji określonej wzorem

- A. $y = 2 \cdot (x + 3)^2 + 5$ B. $y = -2 \cdot (x - 3)^2 + 5$
C. $y = -2 \cdot (x + 3)^2 + 5$ D. $y = -2 \cdot (x - 3)^2 - 5$

Zadanie 12. (0–1)

Wykres funkcji liniowej $y = 2x - 3$ przecina oś Oy w punkcie o współrzędnych

- A. $(0, -3)$ B. $(-3, 0)$ C. $(0, 2)$ D. $(0, 3)$

**Zadanie 13. (0–1)**

Wierzchołek paraboli będącej wykresem funkcji kwadratowej $y = f(x)$ ma współrzędne $(2, 2)$. Wówczas wierzchołek paraboli będącej wykresem funkcji $g(x) = f(x + 2)$ ma współrzędne

- A. $(4, 2)$ B. $(0, 2)$ C. $(2, 0)$ D. $(2, 4)$

Zadanie 14. (0–1)

Wszystkie dwucyfrowe liczby naturalne podzielne przez 7 tworzą rosnący ciąg arytmetyczny. Dwunastym wyrazem tego ciągu jest liczba

- A. 77 B. 84 C. 91 D. 98

Zadanie 15. (0–1)

Ciąg liczbowy określony jest wzorem $a_n = \frac{2^n - 1}{2^n + 1}$, dla $n \geq 1$. Piąty wyraz tego ciągu jest równy

- A. -1 B. $\frac{31}{33}$ C. $\frac{9}{11}$ D. 1

Zadanie 16. (0–1)

Sinus kąta ostrego α jest równy $\frac{3}{4}$. Wówczas

- A. $\cos \alpha = \frac{1}{4}$ B. $\cos \alpha = \frac{\sqrt{7}}{4}$ C. $\cos \alpha = \frac{7}{16}$ D. $\cos \alpha = \frac{\sqrt{13}}{16}$

Zadanie 17. (0–1)

W trójkącie prostokątnym o długościach przyprostokątnych 2 i 5 cosinus większego z kątów ostrych jest równy

- A. $\frac{5}{2}$ B. $\frac{2}{5}$ C. $\frac{2}{\sqrt{29}}$ D. $\frac{5}{\sqrt{29}}$

Zadanie 18. (0–1)

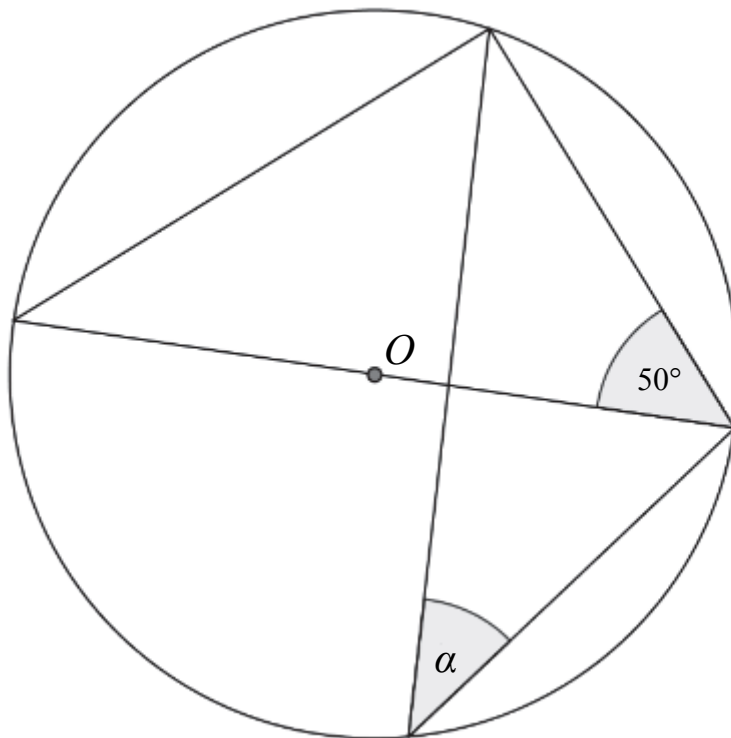
Pole rombu o boku 6 i kącie rozwartym 150° jest równe

- A. $18\sqrt{2}$ B. 18 C. $36\sqrt{2}$ D. 36

**Zadanie 19. (0–1)**

W okręgu o środku O dany jest kąt o mierze 50° , zaznaczony na rysunku.

Więcej arkuszy maturalnych z matematyki na mgr2.pl/arkusze



Miara kąta oznaczonego na rysunku literą α jest równa

- A. 40° B. 50° C. 20° D. 25°

Zadanie 20. (0–1)

Współczynnik kierunkowy prostej, na której leżą punkty $A = (-4, 3)$ oraz $B = (8, 7)$, jest równy

- A. $a = 3$ B. $a = -1$ C. $a = \frac{5}{6}$ D. $a = \frac{1}{3}$

Zadanie 21. (0–1)

Punkt $S = (2, -5)$ jest środkiem odcinka AB , gdzie $A = (-4, 3)$ i $B = (8, b)$. Wtedy

- A. $b = -13$ B. $b = -2$ C. $b = -1$ D. $b = 6$

Zadanie 22. (0–1)

Dany jest trójkąt prostokątny o długościach boków a, b, c , gdzie $a < b < c$. Obracając ten trójkąt, wokół prostej zawierającej dłuższą przyprostokątną o kąt 360° , otrzymujemy bryłę, której objętość jest równa

- A. $V = \frac{1}{3}a^2b\pi$ B. $V = a^2b\pi$ C. $V = \frac{1}{3}b^2a\pi$ D. $V = a^2\pi + \pi ac$

**Zadanie 23. (0–1)**

Przekątna przekroju osiowego walca, którego promień podstawy jest równy 4 i wysokość jest równa 6, ma długość

- A. $\sqrt{10}$ B. $\sqrt{20}$ C. $\sqrt{52}$ D. 10

Zadanie 24. (0–1)

W grupie jest 15 kobiet i 18 mężczyzn. Losujemy jedną osobę z tej grupy. Prawdopodobieństwo tego, że będzie to kobieta, jest równe

- A. $\frac{1}{15}$ B. $\frac{1}{33}$ C. $\frac{15}{33}$ D. $\frac{15}{18}$

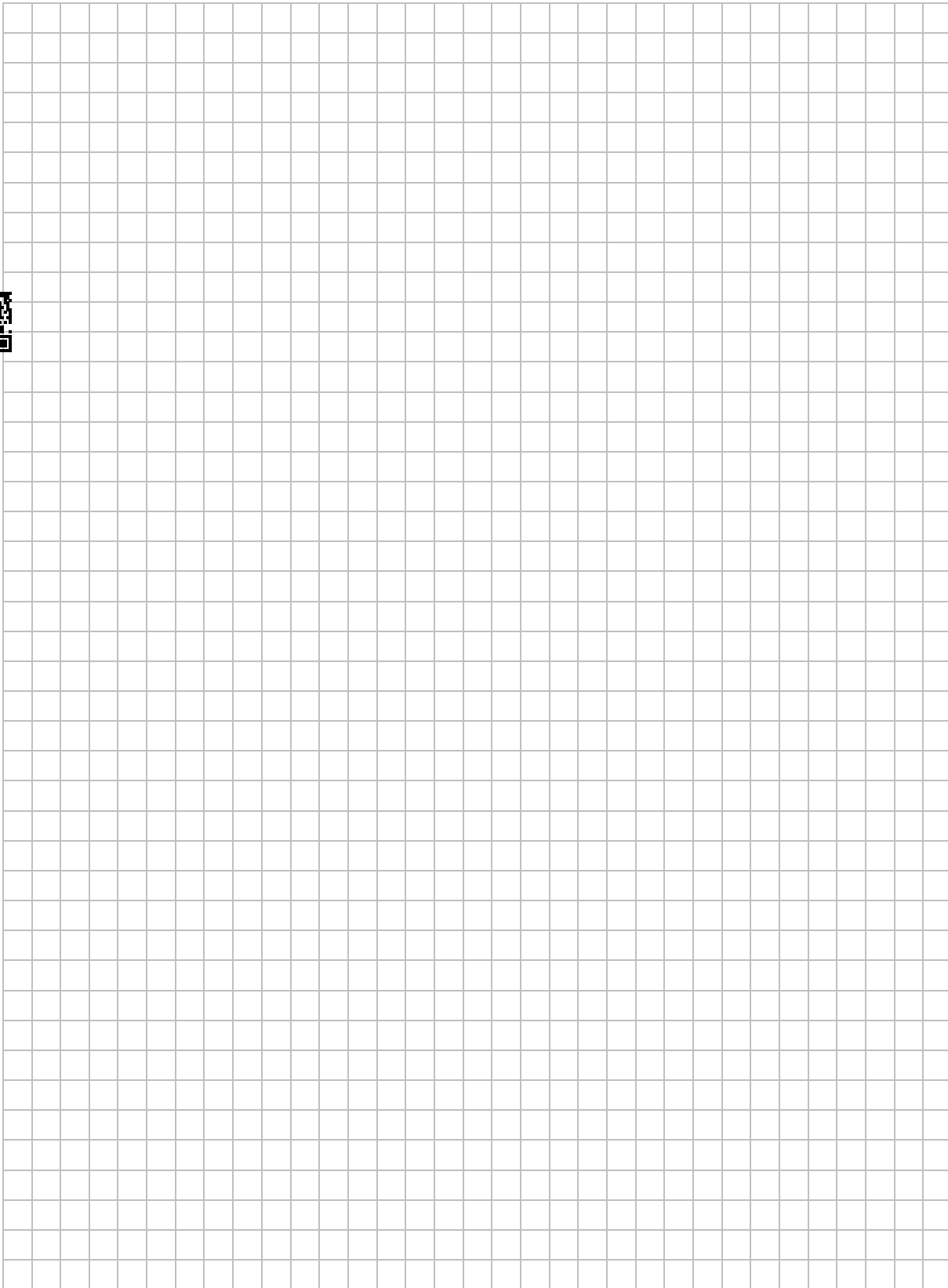
Zadanie 25. (0–1)

Ile jest wszystkich liczb czterocyfrowych, większych od 3000, utworzonych wyłącznie z cyfr 1, 2, 3, przy założeniu, że cyfry mogą się powtarzać, ale nie wszystkie z tych cyfr muszą być wykorzystane?

- A. 3 B. 6 C. 9 D. 27

Zadanie 26. (0–2)

Rozwiąż równanie $\frac{2x-4}{x} = \frac{x}{2x-4}$, gdzie $x \neq 0$ i $x \neq 2$.

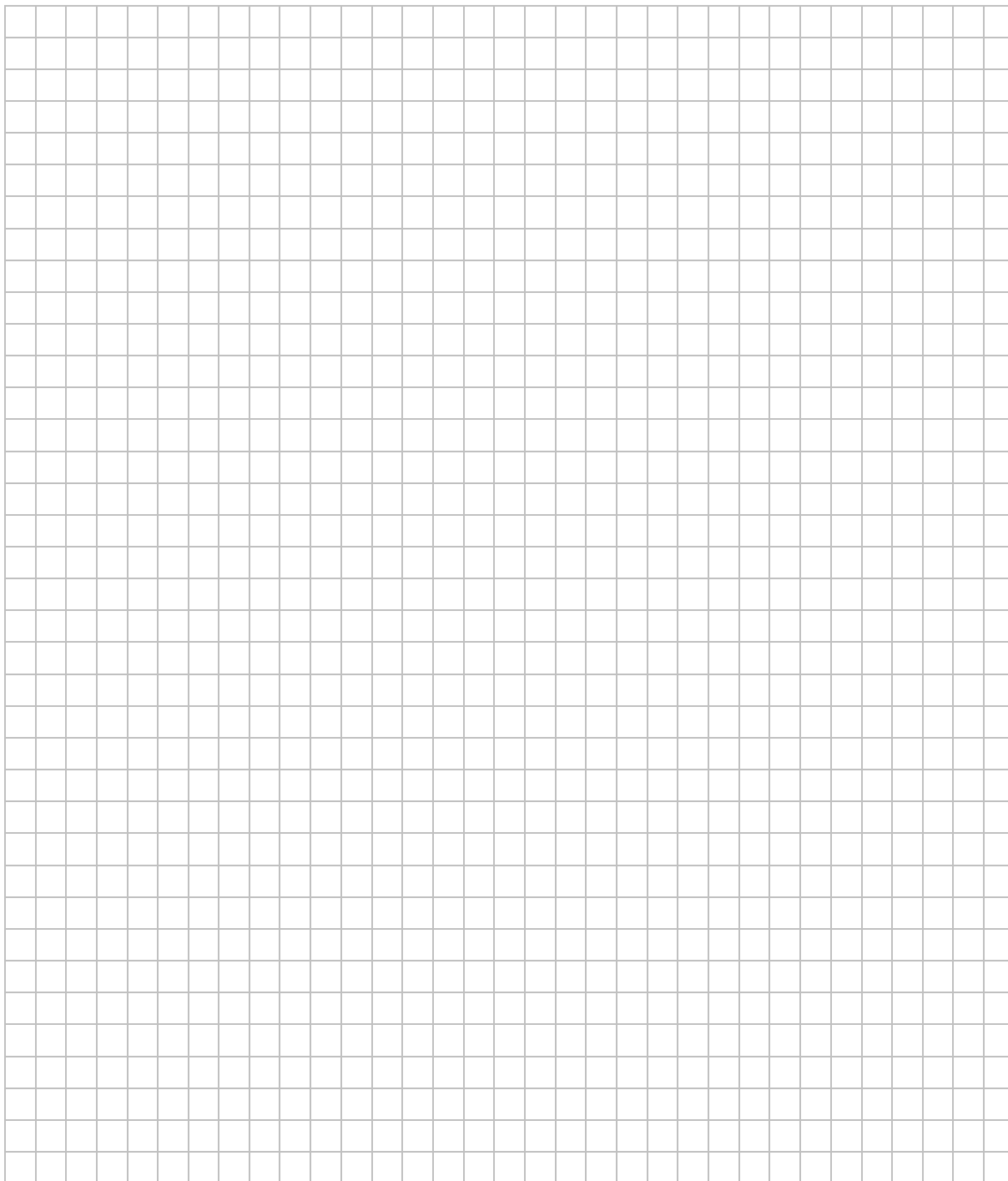


Więcej arkuszy maturalnych z matematyki na mgr2.pl/arkusze

Odpowiedź:

Zadanie 27. (0–2)

Mamy dwa pudełka: w pierwszym znajduje się 6 kul ponumerowanych kolejnymi liczbami od 1 do 6, a w drugim – 8 kul ponumerowanych kolejnymi liczbami od 1 do 8. Losujemy po jednej kuli z każdego pudełka i tworzymy liczbę dwucyfrową w ten sposób, że numer kuli wylosowanej z pierwszego pudełka jest cyfrą dziesiątek, a numer kuli wylosowanej z drugiego – cyfrą jedności tej liczby. Oblicz prawdopodobieństwo, że utworzona liczba jest podzielna przez 11.

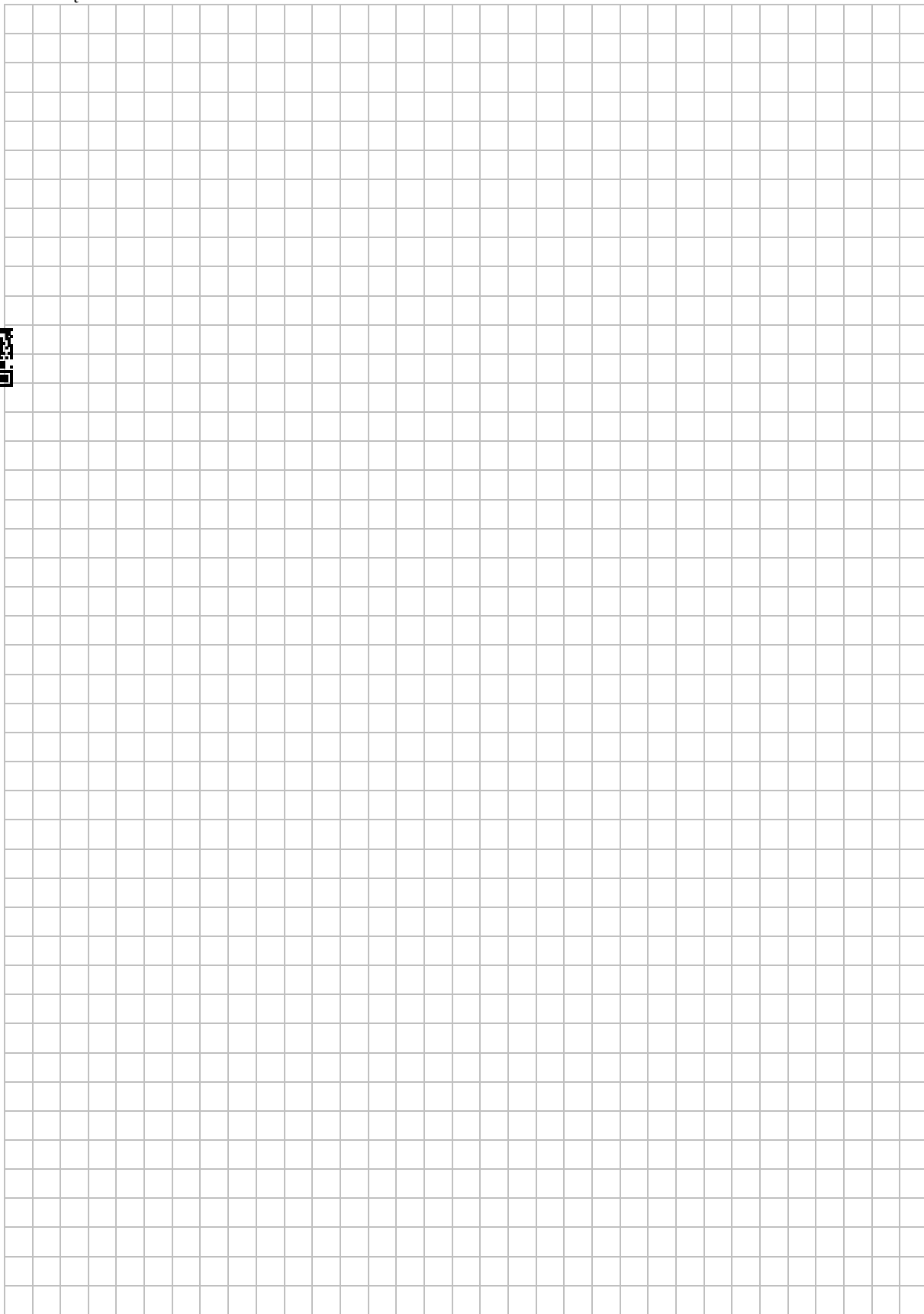


Więcej arkuszy maturalnych z matematyki na mgr2.pl/arkusze

Wypełnia egzaminator	Nr zadania	26.	27.
	Maks. liczba pkt	2	2
	Uzyskana liczba pkt		

Zadanie 28. (0–2)

Rozwiąż nierówność $20x \geq 4x^2 + 24$.

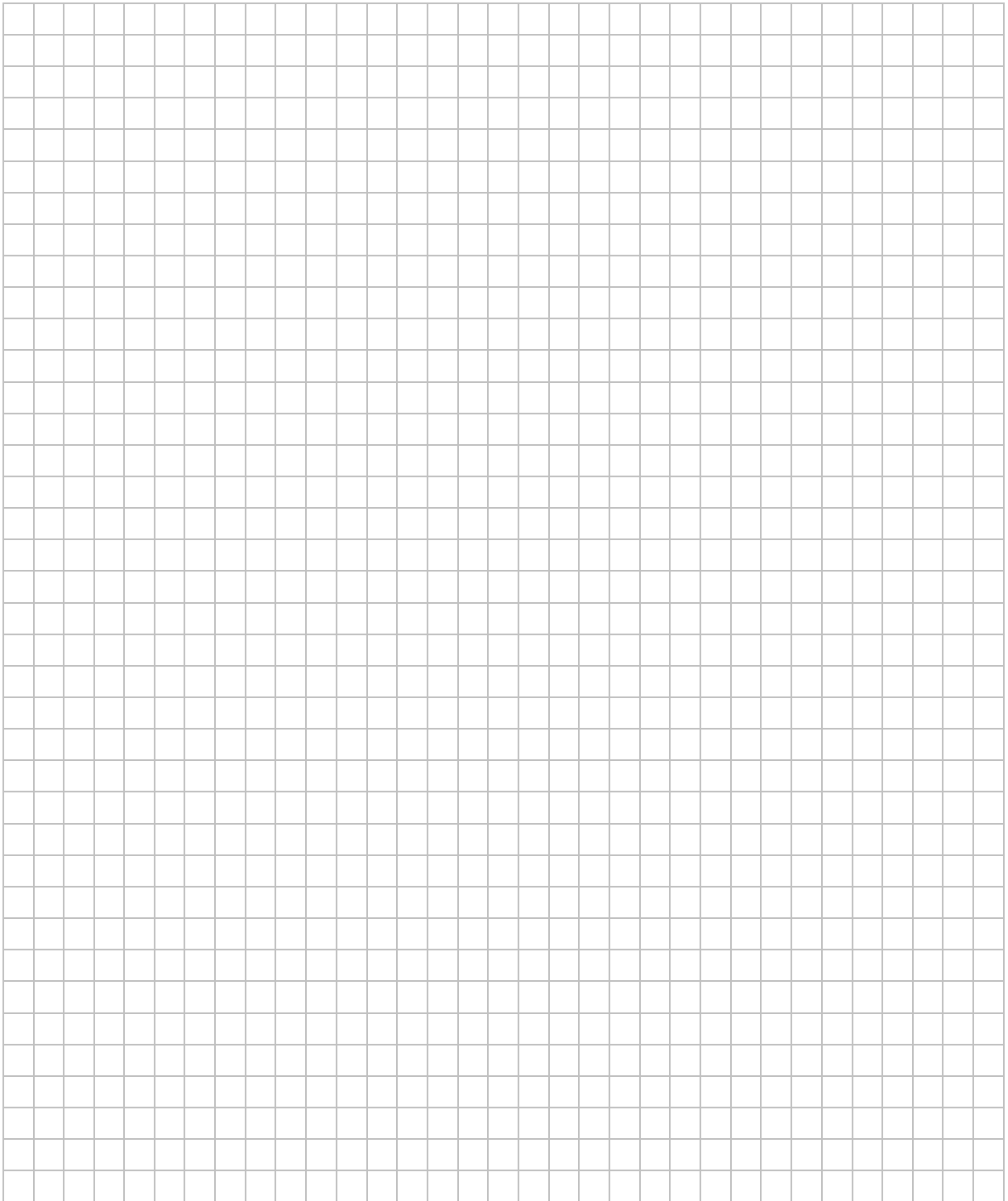


Więcej arkuszy maturalnych z matematyki na mgr2.pl/arkusze

Odpowiedź:

Zadanie 29. (0–2)

Kąt α jest ostry i spełnia równość $\operatorname{tg}\alpha + \frac{1}{\operatorname{tg}\alpha} = \frac{7}{2}$. Oblicz wartość wyrażenia $\sin\alpha \cdot \cos\alpha$.



Odpowiedź:

Wypełnia egzaminator	Nr zadania	28.	29.
	Maks. liczba pkt	2	2
	Uzyskana liczba pkt		



Więcej arkuszy maturalnych z matematyki na mgr2.pl/arkusze

Zadanie 30. (0–2)

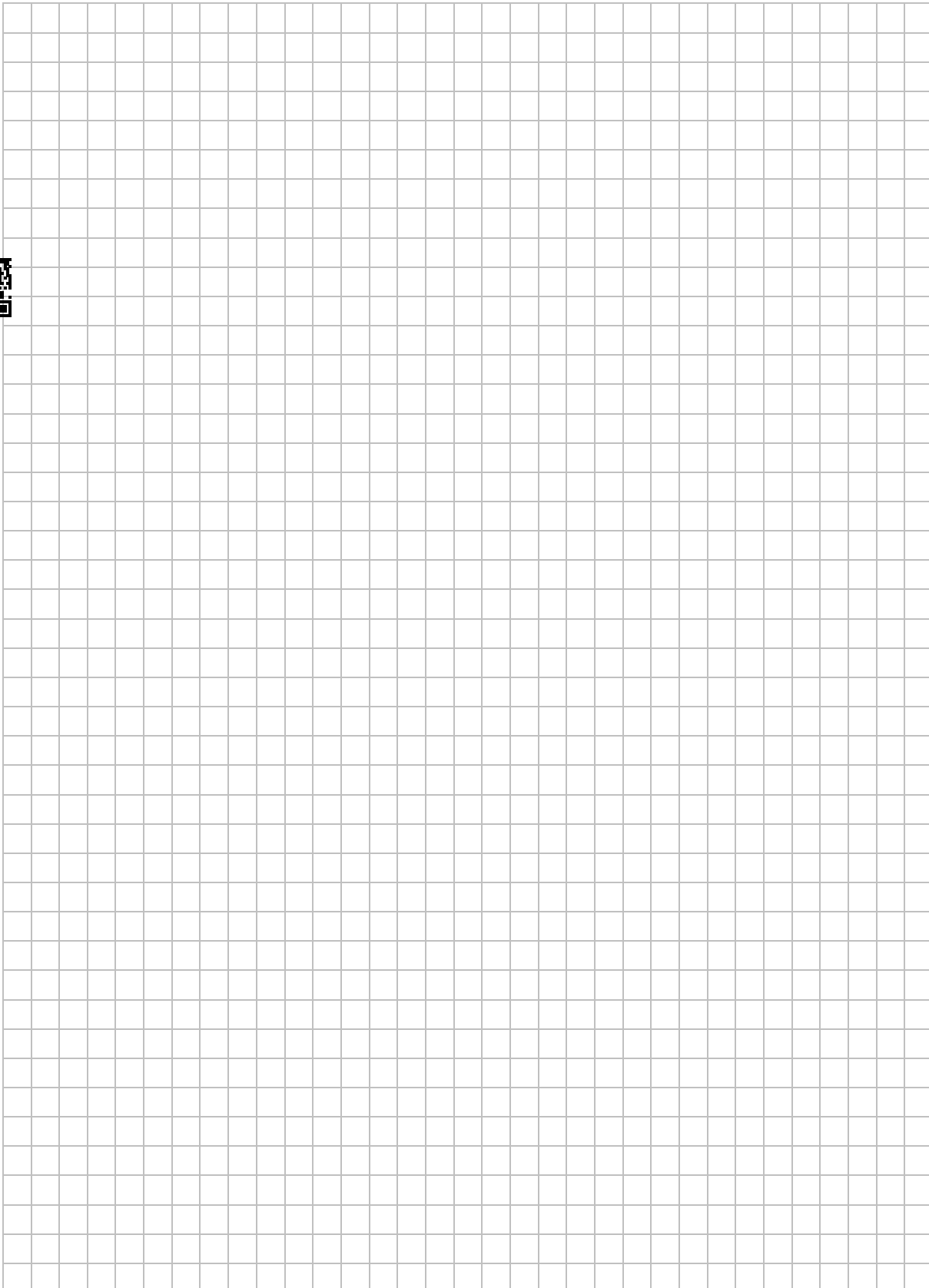
Wykaż, że dla wszystkich nieujemnych liczb rzeczywistych x, y prawdziwa jest nierówność $x^3 + y^3 \geq x^2y + xy^2$.



Więcej arkuszy maturalnych z matematyki na mgr2.pl/arkusze

Zadanie 32. (0–4)

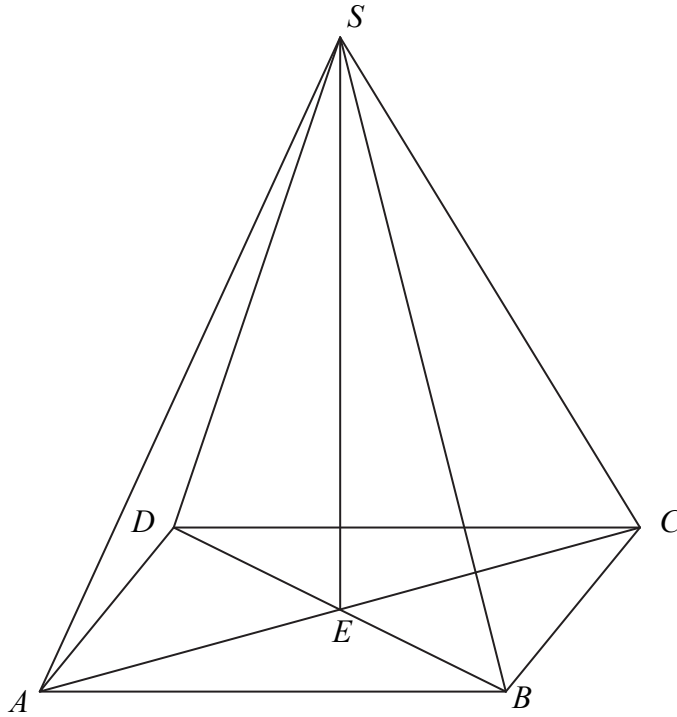
Wyznacz równanie osi symetrii trójkąta o wierzchołkach $A = (-2, 2)$, $B = (6, -2)$,
 $C = (10, 6)$.



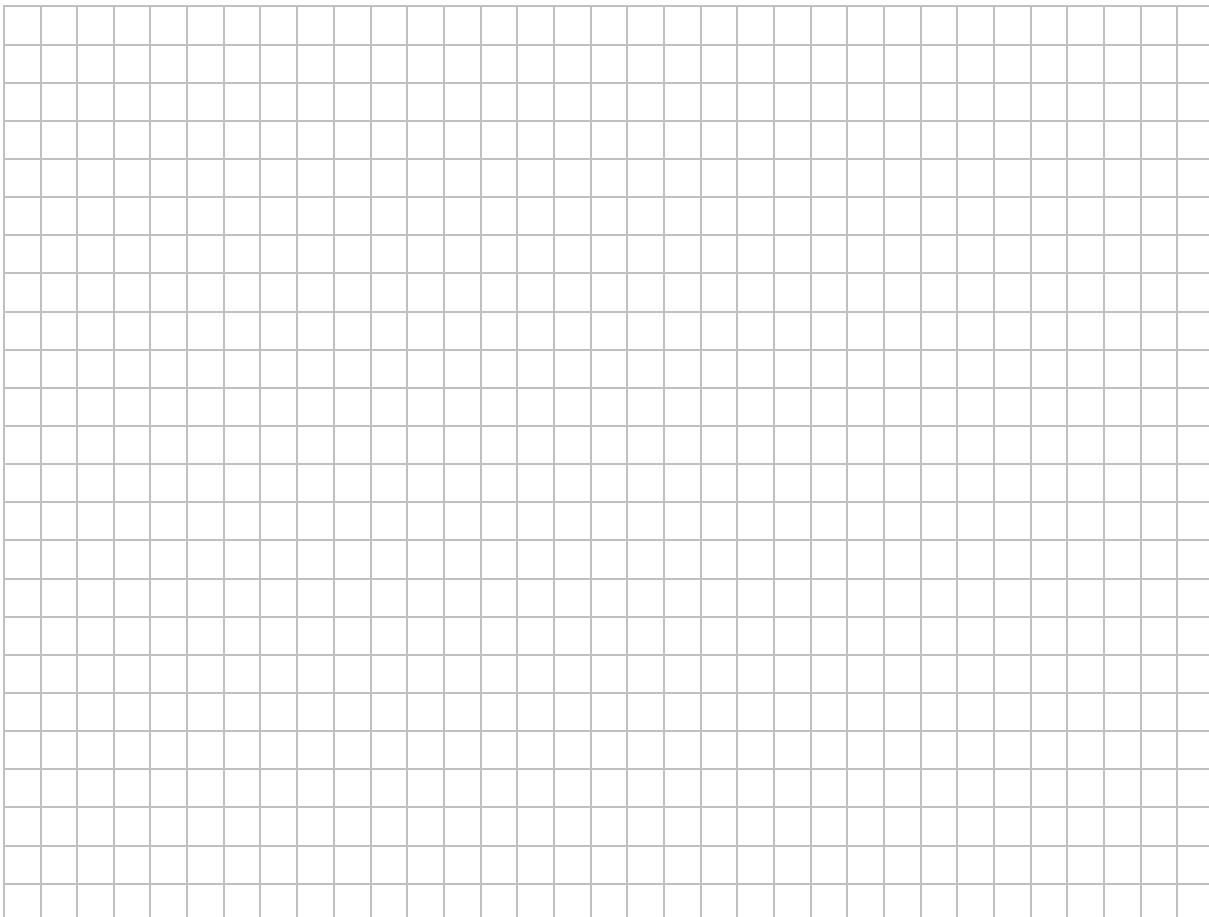
Więcej arkuszy maturalnych z matematyki na mgr2.pl/arkusze

Zadanie 33. (0–4)

Podstawą ostrosłupa $ABCD S$ jest prostokąt, którego boki pozostają w stosunku $3 : 4$, a pole jest równe 192 (zobacz rysunek). Punkt E jest wyznaczony przez przecinające się przekątne podstawy, a odcinek SE jest wysokością ostrosłupa. Każda krawędź boczna tego ostrosłupa jest nachylona do płaszczyzny podstawy pod kątem 30° . Oblicz objętość ostrosłupa.



Więcej arkuszy maturalnych z matematyki na mgr2.pl/arkusze



Zadanie 34. (0–5)

Funkcja kwadratowa f określona jest wzorem $f(x) = ax^2 + bx + c$. Zbiorem rozwiązań nierówności $f(x) > 0$ jest przedział $(0, 12)$. Największa wartość funkcji f jest równa 9. Oblicz współczynniki a , b i c funkcji f .



Więcej arkuszy maturalnych z matematyki na mgr2.pl/arkusze

BRUDNOPIS (*nie podlega ocenie*)



Więcej arkuszy maturalnych z matematyki na mgr2.pl/arkusze